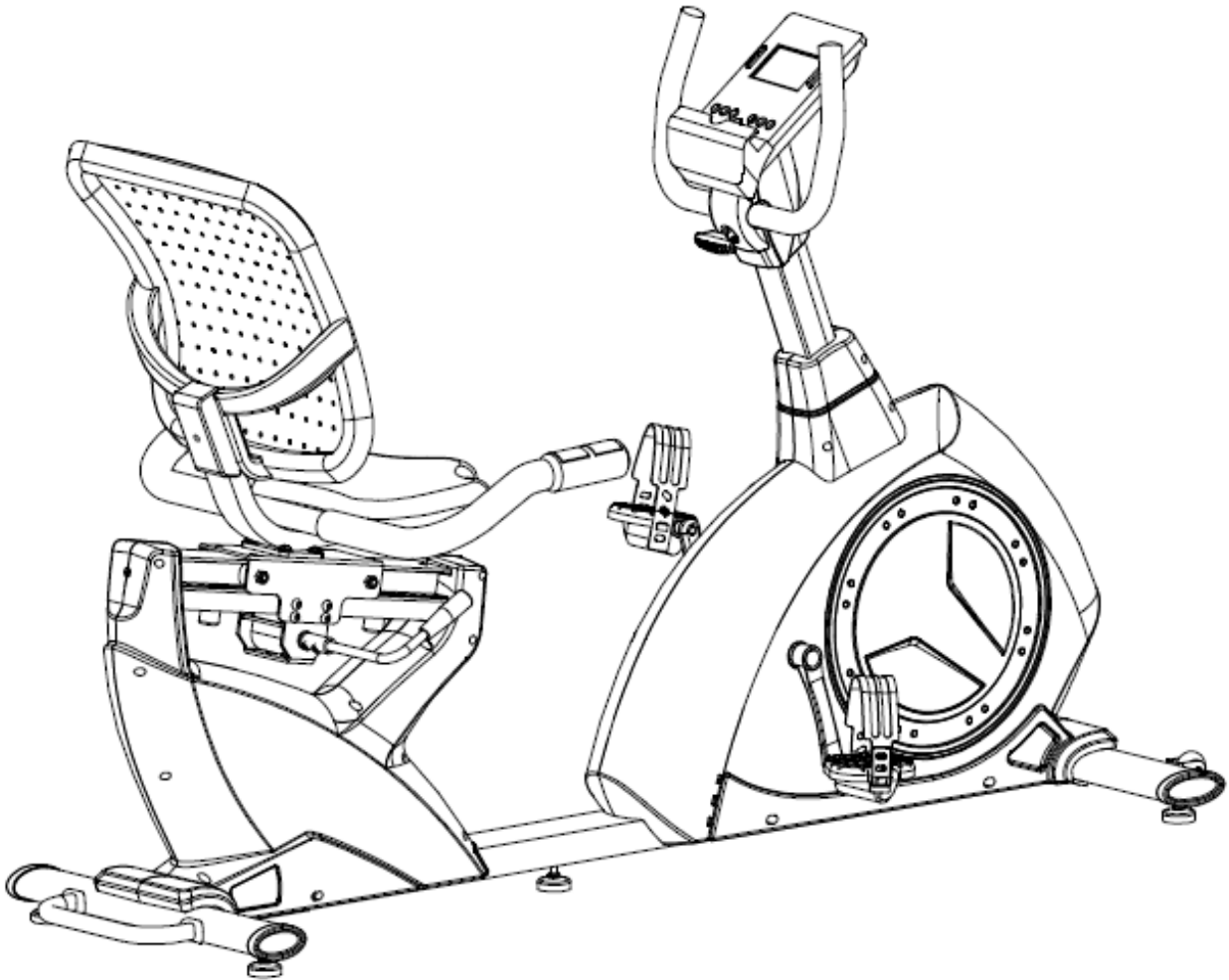


Trekkrunner 8718Ri

BRUKSANVISNING



Innan du börjar

Tack för att du inhandlat denna motionscykel! För din säkerhet ber vi dig noggrant läsa igenom anvisningarna innan du tar maskinen i bruk.

Innan du börjar montera, ta ut delarna ur kartongen och försäkra dig om att alla delar som finns uppräknade i komponentlistan har tillhandahållits. Monteringsanvisningar består av beskrivningar och bilder.

VIKTIGA SÄKERHETSINSTRUKTIONER

SÄKERHETSÅTGÄRDER

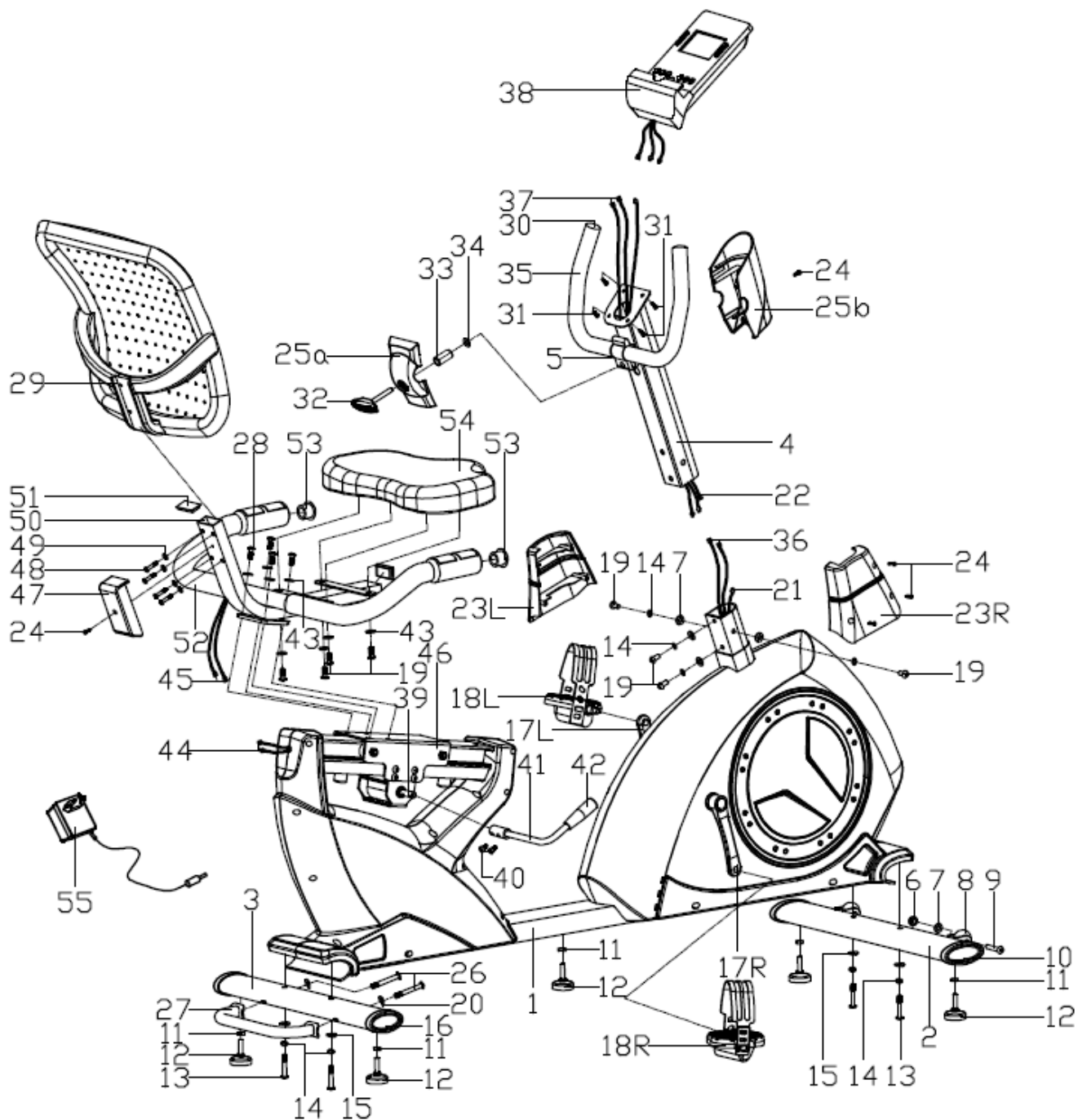
LÄS IGENOM OCH OBSERVERA FÖLJANDE SÄKERHETSINSTRUKTIONER INNAN DU MONTERAR OCH ANVÄNDER MASKINEN:

- 01- Kontrollera alla skruvar, muttrar och andra delar innan du använder maskinen för första gången och försäkra att motionscykeln är säker att använda.
- 02- Placera maskinen på ett torrt, jämnt ställe och håll den borta från fukt och vatten
- 03- Placera ett lämpligt underlag (ex. gummimatta, träskiva mm.) under maskinen då du monterar den för att undvika smuts etc.
- 04- Innan du börjar använda maskinen, flytta bort alla saker på en radie av 2 meter från maskinen
- 05- Använd INGA lösningsmedel vid rengöring av maskinen. Använd endast de tillhandahållna eller dina egna passliga verktyg för att montera eller reparera maskinen. Torka av svett droppar från maskinen genast efter användning.
- 06- Din hälsa kan påverkas av opasslig eller för mycket motion. Tala med din läkare innan du börjar ditt träningsprogram. Din läkare kan hjälpa dig med de maximala inställningarna (puls, effekt, tid etc.) som du kan motionera till själv. Maskinen är inte avsedd för terapeutiska syften.
- 07- Använd maskinen endast om den är hel. Använd endast lämpliga reservdelar om delar måste bytas ut.
- 08- Maskinen är avsedd att användas av en person åt gången.
- 09- Använd träningskläder och -skor som lämpar sig för träning med maskinen. Var speciellt noggrann med val av träningskor.
- 10- Om du känner dig yr, illamående eller har andra onormala symtom, vänligen avsluta träningspasset och kontakta din läkare så fort som möjligt.
- 11- Barn och personer med funktionshinder ska använda maskinen i närvaro av en annan person som kan hjälpa till och ge råd.
- 12- Maskinens styrka ökar då hastigheten ökar och tvärtom.
- 13- För att minska risken för elschock, brand, eller andra skador på användaren är det viktigt att följa anvisningarna i denna bruksanvisning före produkten används.

VARNING: TALA MED DIN LÄKARE INNAN DU INLEDER ETT TRÄNINGSPROGRAM. DETTA ÄR SPECIELLT VIKTIGT FÖR PERSONER ÖVER 35-ÅRS ÅLDER OCH PERSONER MED SJUKDOMAR. LÄS IGENOM ALLA INSTRUKTIONER INNAN DU ANVÄNDER MOTIONSUTRUSTNING.

SPARA DESSA INSTRUKTIONER/Användarens maximala vikt: 120 kg

SPRÄNGSKISS



LISTA ÖVER DELAR

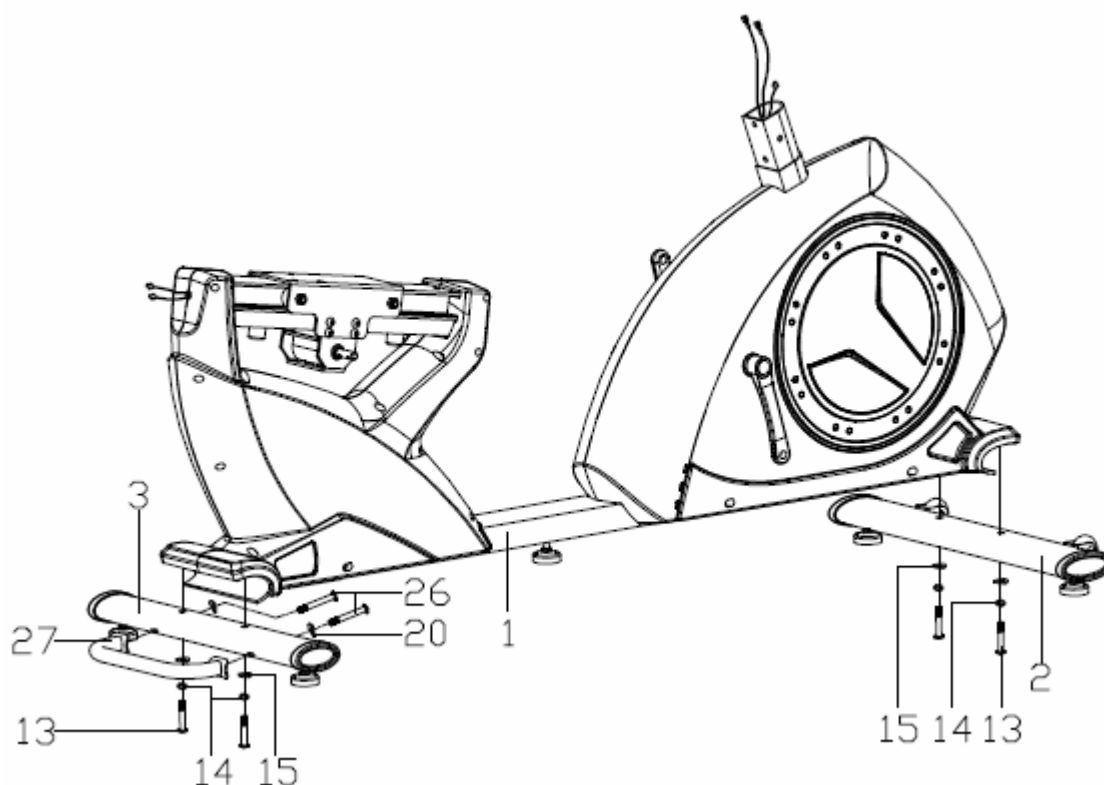
Del #	Beskrivning	Antal	Del #	Beskrivning	Antal
1	Huvudram	1	29	Ryggstöd	1
2	Främre stödfot	1	30	Rund kapselmutter	2
3	Bakre stödfot	1	31	Phillips skruv	4
4	Styrstångsstolpe	1	32	T-formad vred	1
5	Styre	1	33	Mellanläggsbricka	1
6	Nylonmutter M8	2	34	Planbricka	1
7	Planbricka D8xΦ16x1.5	6	35	Skumhandtag	2
8	Rullhjul	2	36	Pulskabelns förlängning 1	2
9	Insexskruv M8x40xL12	2	37	Pulskabelns förlängning 2	2
10	Oval kapselmutter 1	2	38	Mätare	1
11	Insexmutter M10	5	39	Excentriskt skaft	1
12	Justeringsplatta	5	40	Insexskruv M6x10	2
13	Insexskruv M8xL58	4	41	Höjdjusteringsspake	1
14	Fjäderbricka D8	8	42	Skumhandtag	1
15	Böjd fjäderbricka d8x2xΦ25xR39	4	43	Planbricka D8xΦ19x1.5	8
16	Oval kapselmutter 2	2	44	Pulskabelns förlängning 3	2
17L/R	Vev	1 pr.	45	Pulskabel	2
18L/R	Pedal	1 pr.	46	Glidskenor	1
19	Insexskruv M8x15	8	47	Skydd för ryggstöd	1
20	Böjd fjäderbricka d8xR20	2	48	Insexskruv M6x40	4
21	Sensorkabel	1	49	Planbricka D6x1.2xΦ16	4
22	Sensorkabelns förlängning	1	50	Sadelram	1
23L/R	Skydd	1 pr.	51	Fyrkantig kapselmutter	2
24	Skruv ST4.2x18	5	52	Skumhandtag	2
25a/b	Styrstångsskydd	1 pr.	53	Rund kapselmutter	2
26	Insexskruv M8x90	2	54	Sadel	1
27	Lyfthandtag	1	55	Adapter	1
28	Insexskruv M8x12	4			

MONTERINGSINSTRUKTIONER

Steg 1:

A: Fäst lyfthandtaget (27) på den bakre stödfoten (3) med en insexskruv (26) och böjd fjäderbricka (20).

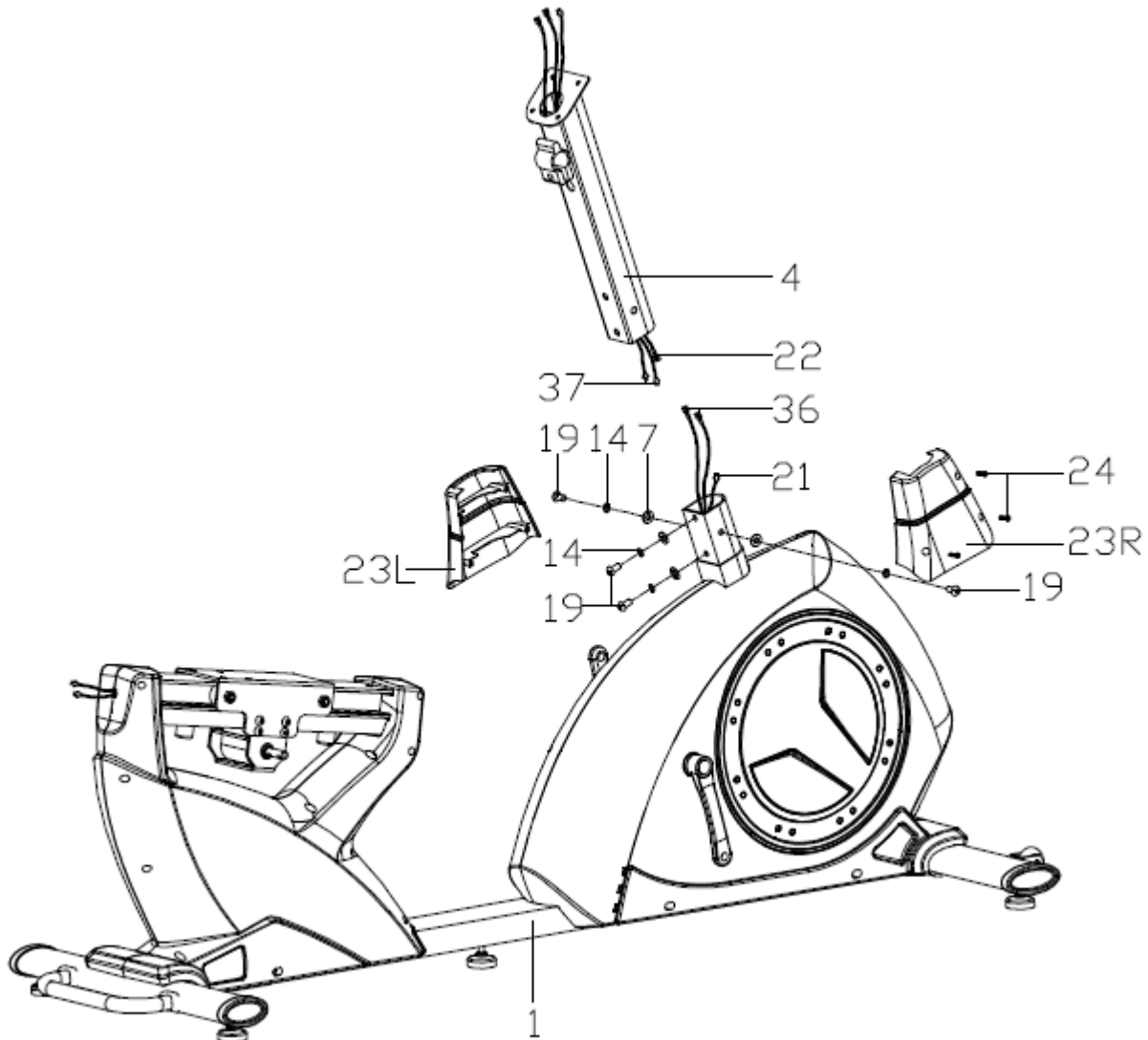
B: Fäst den främre stödfoten (2) och bakre stödfoten (3) på huvudramen (1) med insexskruv (13), fjäderbricka (14) och böjd fjäderbricka (15) enligt bilden.



Steg 2:

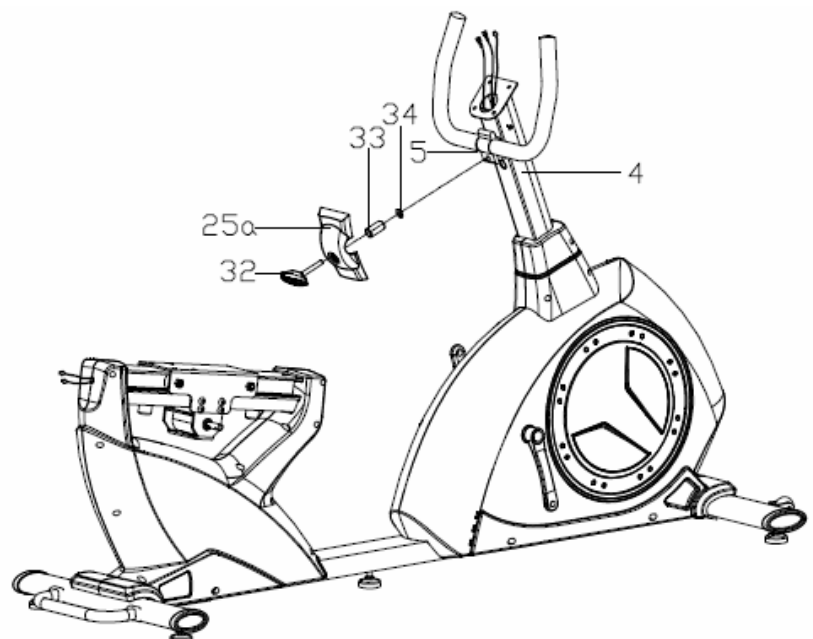
Koppla sensorkabeln (21) och förlängningen till pulskabeln 1 (36) till förlängningskabeln (22) och förlängningen till pulskabeln 2 (37), och fäst sedan styrstångsstolpen (4) på huvudramen (1) med en insexskruv (19), fjäderbricka (14) och planbricka (7) enligt bilden.

Fäst slutligen skydden (23L/R) på huvudramen (1) med skruvar (24).



Steg 3:

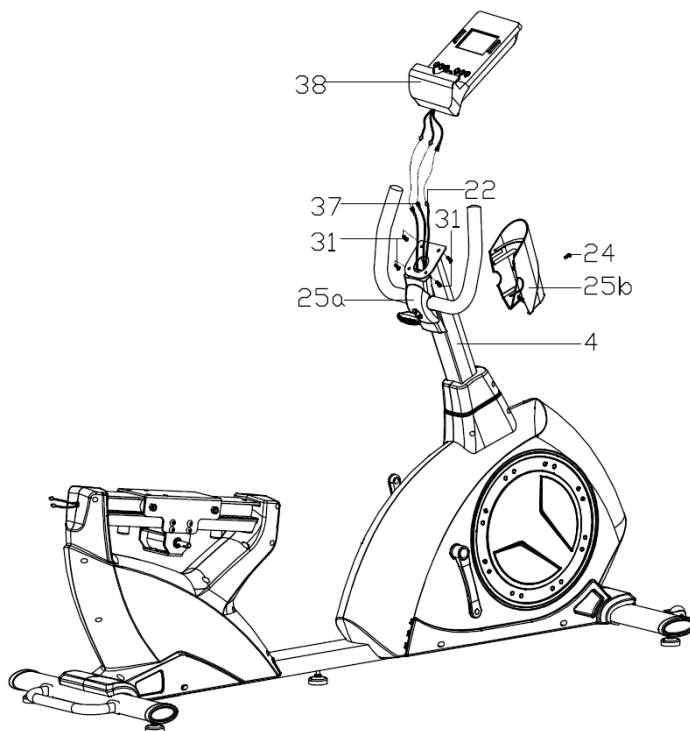
Fäst styrstången (5) på styrstångsstolpen (4) med T-formad vred (32), styrstångsskyddet (25a), mellanläggsbricka (33) och planbricka (34).



Steg 4:

A: Koppla förlängningen till pulskabeln 2 (37), förlängningskabeln (22) med mätarens kablar (38), och fäst sedan mätaren (38) på mätarramen på styrstångsstolpen (4) med skruvar (31) enligt bilden.

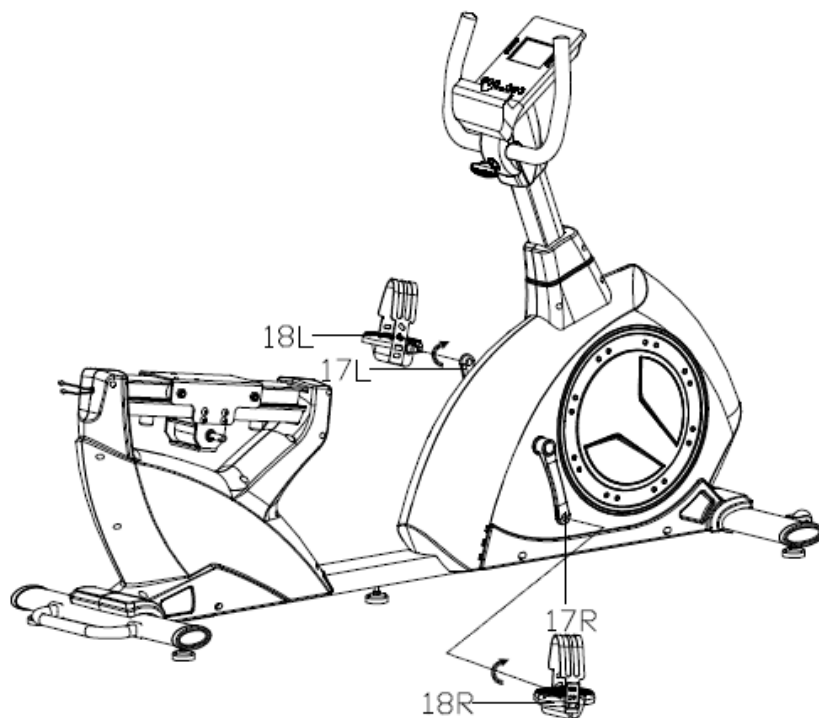
B: Fäst styrstångsskyddet (25a/b) på styrstångsstolpen (4) med skruvar (24).



Steg 5:

Fäst pedalerna (18L/R) på vevarna (17L/R) med en skiftnyckel.

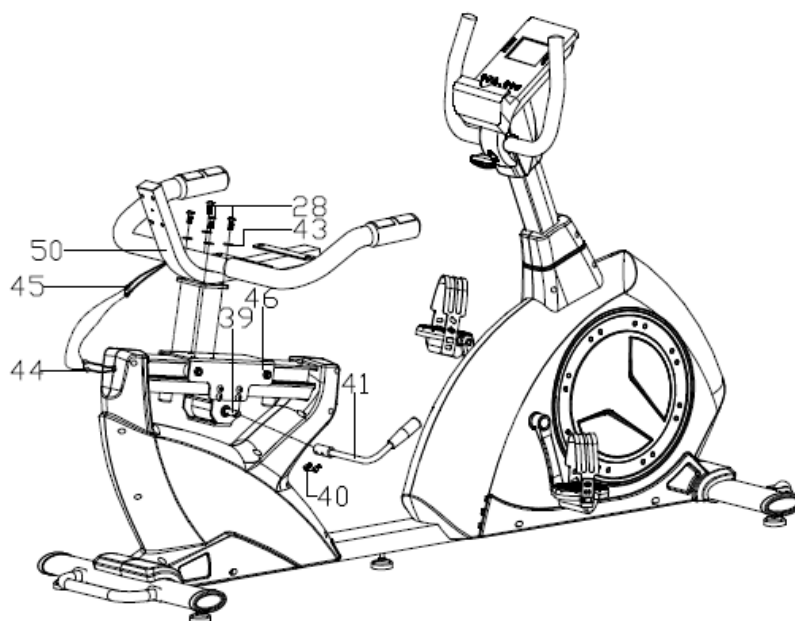
Obs: Fäst den vänstra pedalen (18L) motsols och den högra pedalen (18R) medsols enligt bilden. Försäkra att pedalerna (18L/R) är ordentligt fästa när du använder maskinen, annars kan pedalerna (18L/R) gå söder enkelt.



Steg 6:

A: Koppla pulskabeln (45) till förlängningen till pulskabeln 3 (44) på huvudramen (1), fäst sedan sadelramen (50) på glidskenorna (46) med insexskruv (28) och planbricka (43) enligt bilden.

B: Fäst höjjusteringsspaken (41) på excentriska skftet (39) med inre insexskruv (40).

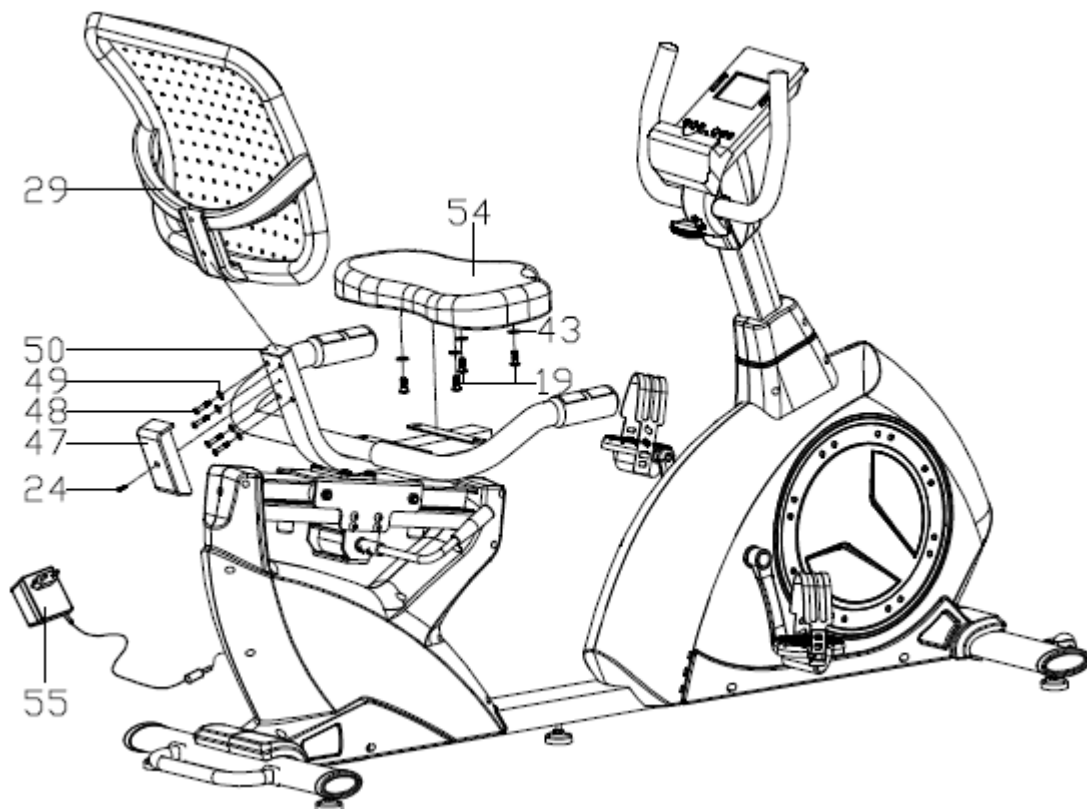


Steg 7:

A: Fäst sadeln (54) på ställningen på sadelramen (50) med insexskruv (19) och planbricka (43) enligt bilden.

B: Fäst ryggstödet (29) på sadelramen (50) med insexskruv (48) och planbricka (49), och fäst sedan ryggstödsskyddet (47) på sadelramen (50) med skruvar (24).

C: Koppla maskinen till eluttaget med adaptern (55) som medföljer.



INSTRUKTIONSMANUAL för SM2580-67 och iConsole⁺ App

DISPLAY-FUNKTIONER:

FUNKTION	BESKRIVNING
TIME (tid)	Motionspassets längd i tid visas under passet. 0:00 ~ 99:59
SPEED (hastighet)	Hastigheten visas under passet. 0.0 ~ 99.9
DISTANCE (distans)	Motionspassets längd (distans) visas under passet. 0.0 ~ 99.9
CALORIES (kalorier)	Förbrända kalorier under motionspasset visas. 0 ~ 999
PULSE (puls)	Pulsen (slag per minut) visas under motionspasset. Pulsalarm ljuder när pulsen stiger över förinställt pulsvärde.
RPM (varv per minut)	Varv per minut 0 ~ 999
WATT	Elförbrukning under motionspasset. I wattprogramläget kommer datorn att förbli vid det förinställda wattvärdet (0~350)
MANUAL	Manuellt läge för motionspass
PROGRAM	Nybörjar-, avancerat och sport som alternativ för PROGRAM-val.
CARDIO	Kardioträning (förinställt värde)

NYCKELFUNKTION:

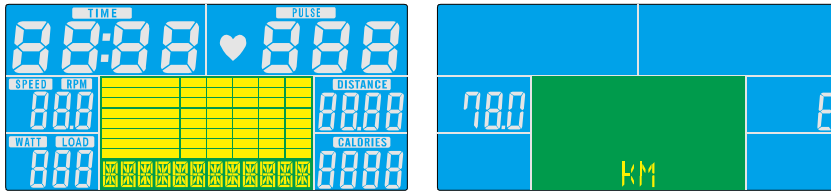
FUNKTION	BESKRIVNING
Up	<input type="checkbox"/> Höjer nivån på motståndet. <input type="checkbox"/> Val av inställning.
Down	<input type="checkbox"/> Sänker nivån på motståndet. <input type="checkbox"/> Val av inställning.
Mode	<input type="checkbox"/> Bekräfta inställning eller val.
Reset	<input type="checkbox"/> Tryck ner i 2 sekunder, datorn startar om från användarinställningar. Gå tillbaka till huvudmeny under förinställning av passinställningar eller stop-läge.
Start/ Stop	<input type="checkbox"/> Inled eller avsluta motionspass.
Recovery	<input type="checkbox"/> Testa pulsens återhämningsnivå.
Body fat	<input type="checkbox"/> Testa kroppsfett (%) och BMI.

DRIFT:

KOPPLA PÅ STRÖMMEN

Anslut elsladden i strömuttaget och datorn kommer igång och visar alla segment på LCD-skärmen i två sekunder. Efter fyra minuter utan aktivitet (pedalerna står stilla; ingen registrerad puls) övergår konsolen i strömbesparingsläge.

Tryck på valfri knapp för att väcka kontrollen.

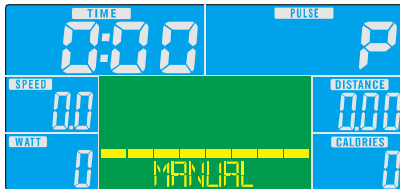


VAL AV MOTIONSnivå

Tryck UP och DOWN för att välja motionspass Manual → Beginner → Advance → Sporty → Cardio → Watt

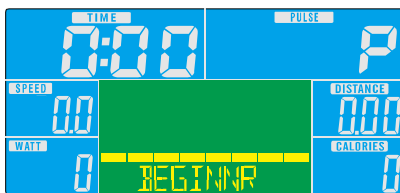
Manuellt läge (Manual)

Tryck på START i huvudmenyn för att inleda motionspass i manuellt läge.



1. Tryck UP eller DOWN för att välja motionsprogram, välj MANUAL och tryck MODE för att bekräfta.
2. Tryck UP eller DOWN för att förinställa TIME (tid), DISTANCE (distans), CALORIES (kalorier), PULSE (puls) och tryck på MODE för att bekräfta.
3. Tryck START/STOP knapparna för att börja motionspasset. Tryck UP eller DOWN för att justera nivån.
4. Tryck START/STOP knapparna för att pausa motionspasset. Tryck RESET för att återgå till huvudmenyn.

Nybörjarläge (Beginner)



1. Tryck UP eller DOWN för att välja motionsprogram, välj BEGINNER (nybörjarläge) och tryck MODE för att bekräfta.
2. Tryck UP eller DOWN för att förinställa TIME (tid).
3. Tryck START/STOP knappen för att starta motionspasset. Tryck UP eller DOWN för att justera belastningsnivån.
4. Tryck START/STOP knappen för att pausa passet. Tryck på RESET för att återgå till huvudmenyn.

Avancerat läge (Advanced)



1. Tryck UP eller DOWN för att välja motionsprogram, välj ADVANCED (avancerat läge) och tryck MODE för att bekräfta.
2. Tryck UP eller DOWN för att förinställa TIME (tid).

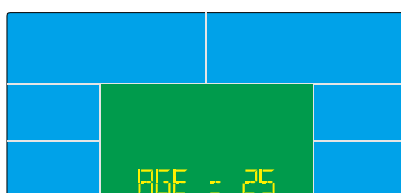
- Tryck START/STOP knappen för att starta motionspasset. Tryck UP eller DOWN för att justera belastningsnivån.
- Tryck START/STOP knappen för att pausa passet. Tryck på RESET för att återgå till huvudmenyn.

Sportläge (Sporty)



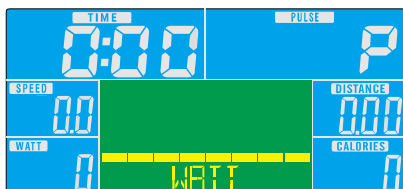
- Tryck UP eller DOWN för att välja motionsprogram, välj SPORTY (sportläge) och tryck MODE för att bekräfta.
- Tryck UP eller DOWN för att förinställa TIME (tid).
- Tryck START/STOP knappen för att starta motionspasset. Tryck UP eller DOWN för att justera belastningsnivån.
- Tryck START/STOP knappen för att pausa passet. Tryck på RESET för att återgå till huvudmenyn.

Kardioläge (Cardio)



- Tryck UP eller DOWN för att välja motionsprogram, välj H.R.C (kardioträning) och tryck MODE för att bekräfta.
- Tryck UP eller Down för att välja 55 %, 75 %, 90 % eller TAG (målsättning för puls) (standard: 100).
- Tryck UP eller DOWN för att förinställa TIME (tid).
- Tryck START/STOP knappen för att pausa passet. Tryck på RESET för att återgå till huvudmenyn.

Wattläge (WATT)



- Tryck UP eller DOWN för att välja motionsprogram, välj WATT och tryck MODE för att bekräfta.
- Tryck UP eller DOWN för att förinställa valfritt antal WATT. (standard: 120)
- Tryck UP eller DOWN för att förinställa TIME (tid).
- Tryck START/STOP knappen för att starta motionspasset. **Tryck UP eller DOWN för att justera wattnivån.**
- Tryck START/STOP knappen för att pausa passet. Tryck på RESET för att återgå till huvudmenyn.

iConsole⁺ APP

Koppla på Bluetooth på tabletten, välj konsolanordning (console device) och tryck "connect". (lösenord: 0000)
 Koppla på iconsole+ appen på tabletten och starta motionspasset på tabletten.





OBSERVERA:

1. När konsolen är kopplad till tabletten via Bluetooth kommer konsolen att kopplas bort.
2. För att koppla på konsolen igen, stäng iconsole-appen och Bluetooth i iPaden.